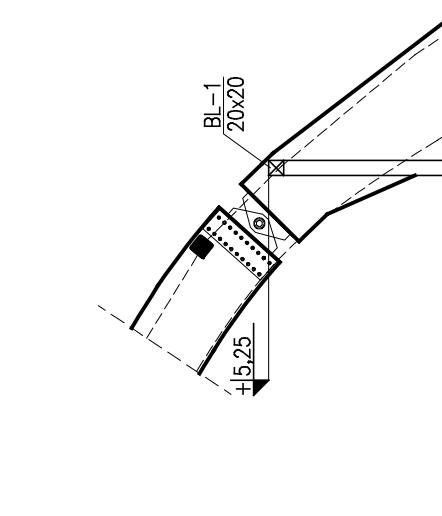
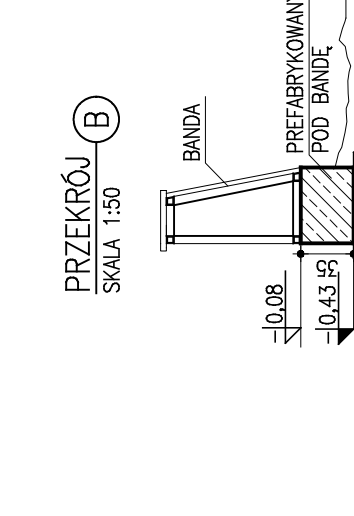
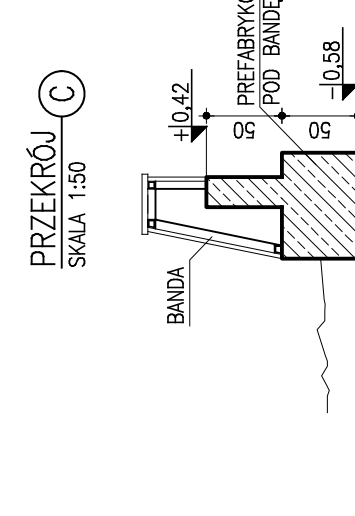
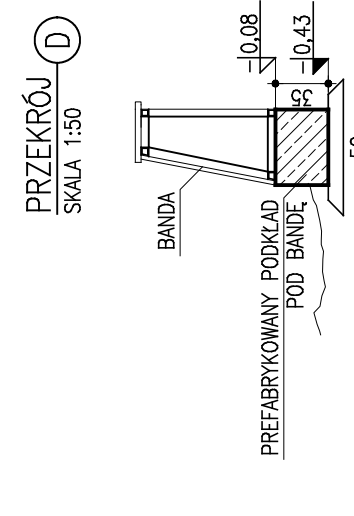
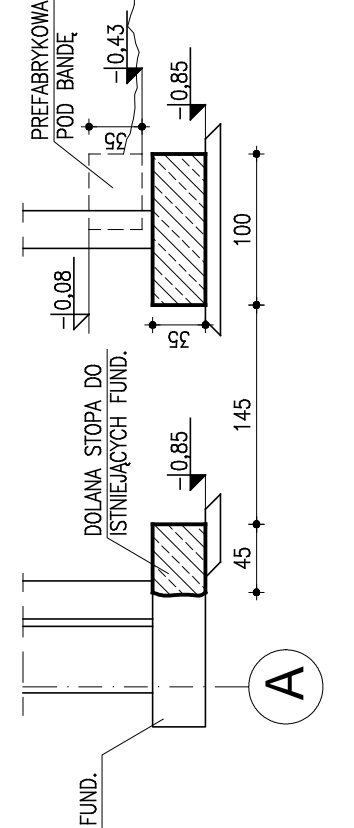
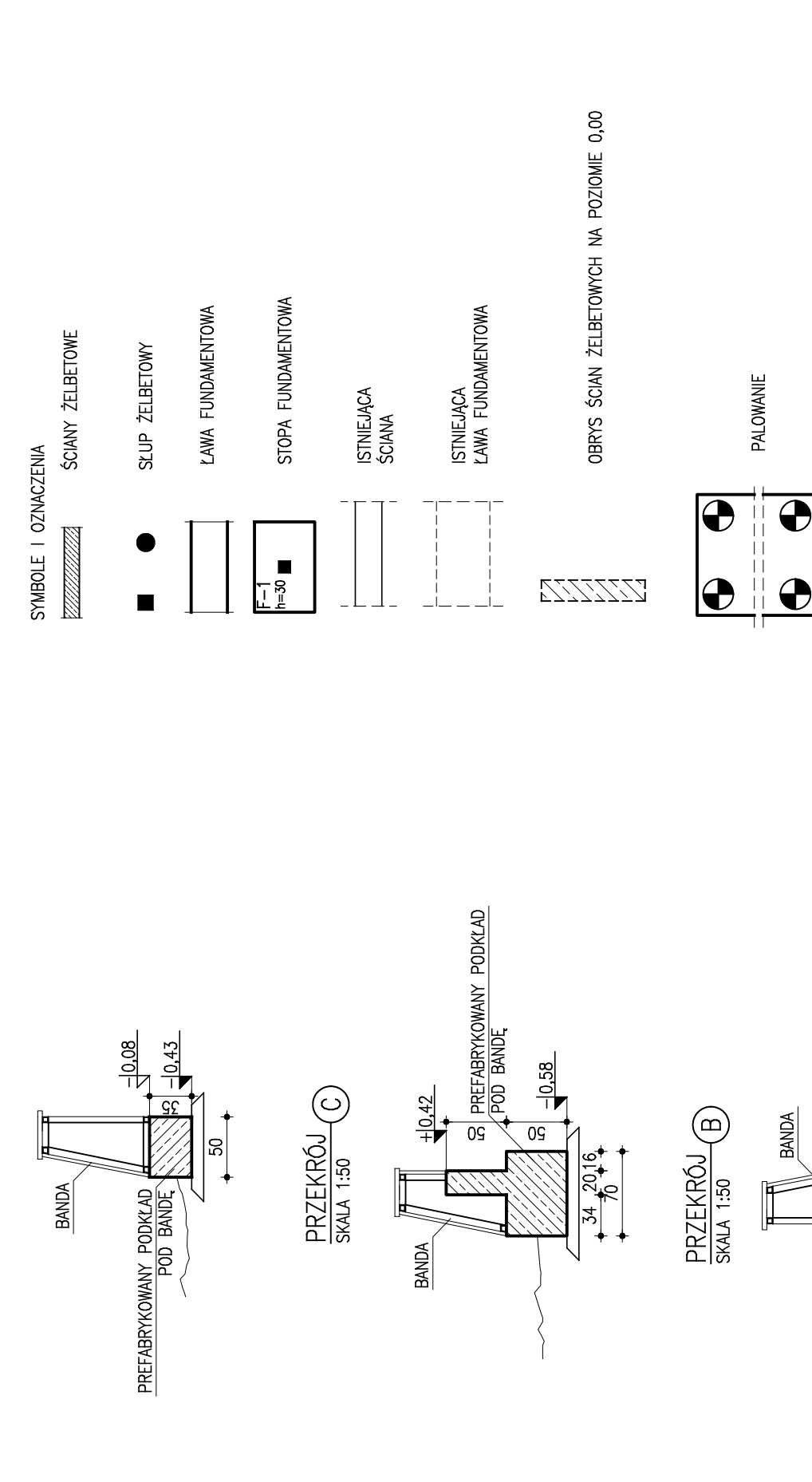


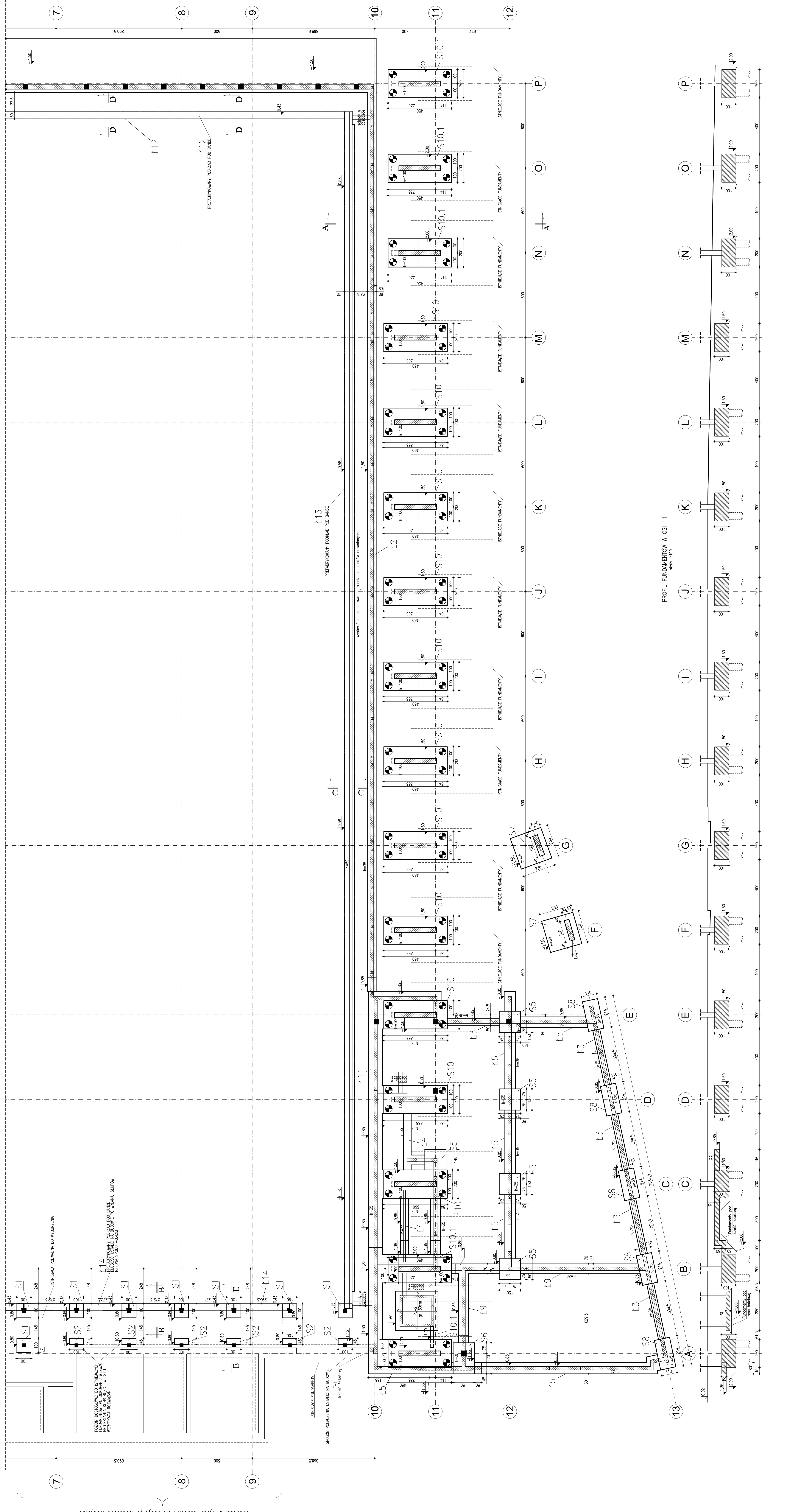
1. Wskazywać ogólnie brzośnia w ławach i narożach na długości młk.
2. Wskazywać ogólnie brzośnia w ławach i narożach na szerokości młk.
3. Podkreślać wysokość podłogi z "sucho" bez g. 10cm
4. Wskazywać wysokość podłogi z "sucho" bez g. 10cm
5. Określać w skrajnych fundamentach wysokość w g. projektu nadłogi
6. Wskazywać przemieszczenia i przemieszczenia wznoszące, według zasadowego opisu w projekcie architektonicznym.
7. Wskazywać przemieszczenia i przemieszczenia wznoszące, według zasadowego opisu w projekcie architektonicznym.
8. Wskazywać przemieszczenia i przemieszczenia wznoszące, według zasadowego opisu w projekcie architektonicznym.
9. Wskazywać przemieszczenia i przemieszczenia wznoszące, według zasadowego opisu w projekcie architektonicznym.
10. Wskazywać przemieszczenia i przemieszczenia wznoszące, według zasadowego opisu w projekcie architektonicznym.
11. Wskazywać przemieszczenia i przemieszczenia wznoszące, według zasadowego opisu w projekcie architektonicznym.
12. Wskazywać przemieszczenia i przemieszczenia wznoszące, według zasadowego opisu w projekcie architektonicznym.
13. Wskazywać przemieszczenia i przemieszczenia wznoszące, według zasadowego opisu w projekcie architektonicznym.



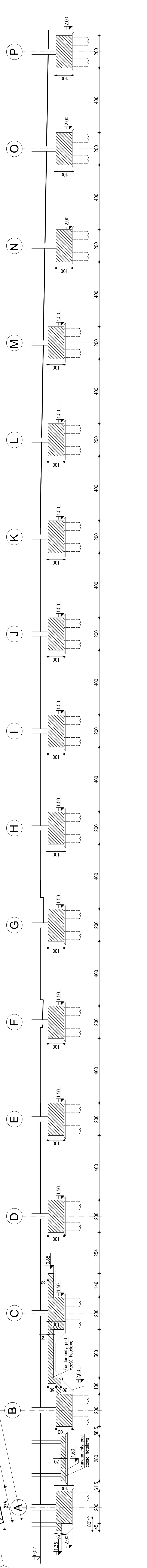
BETON KONSTRUKCYJNY – C25/30  
 BETON PODKŁADOWY – C8/10  
 STAL ZERÓJENIOWA – AIIIIN RB500W (#)  
 – ST05 (ø)

ZARYS RZUTU

<b>PRIMES</b> PRIMES S.p. z o.o. ul. Piłsudskiego 10 80-242 Gdańsk T. 58 300 10 10 E. MAIL: biuro@primessp.pl WWW.PRIMESSP.PL	ZAKRES PRAC ZAKRES PRAC ZAKRES PRAC	SKALA <b>1:100</b>
<b>KONSTRUKCJA</b> RZUT FUNDAMENTÓW CZ.2		
RODZAJ DOKUMENTACJI: <b>PROJEKT WYKONAWCZY</b>		
PROJEKT: <b>PROJEKT REWALORYZACJI HIST. ZESPÓŁU WILKOWO W SOPOCIE WRAZ Z REMONTEM I ROZBUDOWĄ</b>		
OBIEKT: <b>HALA LOŻEJ DZIEDZICZALNI</b>		
ADRES OBIEKTU: <b>ul. Piłsudskiego 10, 80-242 Gdańsk, N. 49.15.11</b>		
PROJEKTANT: <b>DR. DANIEL ŚLĄDEWSKI</b>		
OPRACOWAŁY: <b>DR. DANIEL ŚLĄDEWSKI</b>		
SPRAWDZIŁY: <b>DR. DANIEL ŚLĄDEWSKI</b>		
DATA: <b>VII 2012.</b>		
<b>ARCHITEKCI GZOWSKI &amp; GZOWSKI S.C.</b> NR BYŚC. JACEK GZOWSKI, MATEUSZ GZOWSKI ul. Włocławek 10, 80-242 Gdańsk, N. 49.15.11		



PROFIL FUNDAMENTÓW W OSI 11  
SKALA 1:100



Skoszone w tyłce Nadzoru Autorskiego po dokonaniu odkrywek.  
 Strata fundamentów (istniejących). Ewentualne uzupełnienie zosonę